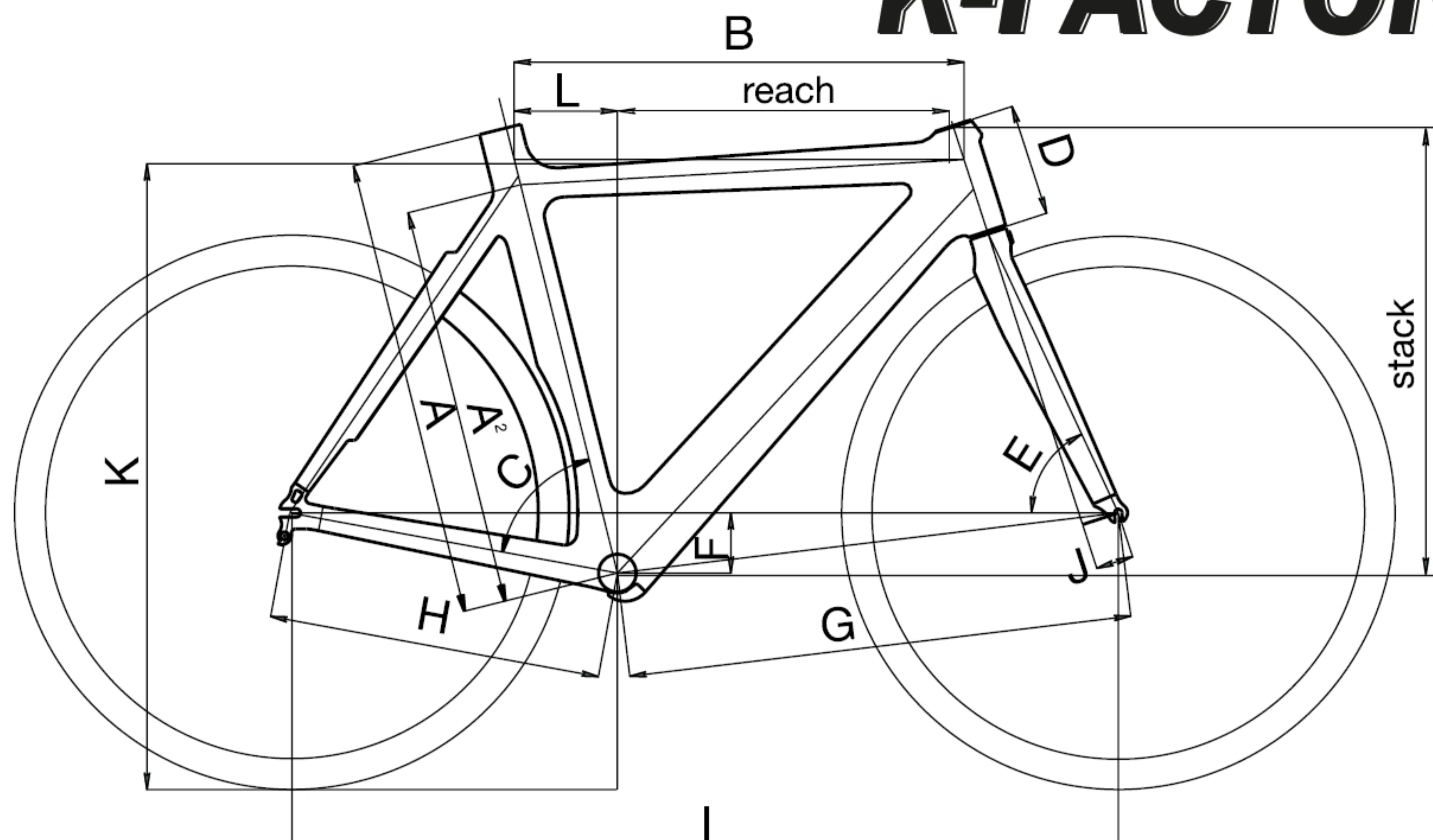


K-FACTOR



SIZE	XS	S	M	L	XL
A	430	515	545	565	585
A²	370	450	479,4	500	515
B	490	521	538,5	559,3	574,5
C	77.7°	76°	76°	76°	76°
D	108,6	125	135	150	160
E	71.7°	72°	72°	73°	73°
F	42,6	72	72	70	68
G	575,8	586	604,2	617,9	633,9
H	375	391,1	391,1	391,1	391,1
I	946,8	966	984,3	998,4	1015,4
J	48	45	45	45	45
K	685,3	731	754,4	775,5	791,5
L	88,8	121,1	123,5	127,4	130,4
STACK	455,1	527	536,5	552,4	559,8
REACH	389,1	386,5	401,6	419,2	432,9
P*	1310	1330	1390	1410	1440
O*	350	360	365	370	375

* WEIGHT TOLERANCES: FRAME AND FORK ± 5%

A Seat tube total length • **A²** Seat tube joint • **B** Top tube length • **C** Seat tube angle • **D** Head tube • **E** Head tube angle • **F** BB drop • **G** BB to front wheel • **H** Chain stay • **I** Wheel base • **J** Fork rake • **K** Standover height • **L** Standover height offset • **P** Frame weight (gr) • **O** Fork weight (gr)